

- INOX-STARに鋭利なエッジによる荷重などによる損傷を防止してください。
- INOX-STARを荷締め専用を使用する場合、作業荷重限界値を2倍に増やすことができます。LC = 2 × WLL



NOTE

INOX-STARが使用荷重（WLL）を超える力でラッシングポイントとして使用された場合は、その後リフティングポイントとして使用してはなりません。
一方で、INOX-STARが使用荷重の範囲でラッシングポイントとして使用された場合は、その後もリフティングポイントとして使用することが可能です。

5.3 有資格者または監査担当者のための追加点検基準：

- 摩耗による断面面積の減少が10%を超える場合
- 強い腐食
- ボルトおよびねじ山の機能と損傷
- リスク評価の結果によっては、追加の検査が必要となる場合があります。（例：荷重を受ける部分における初期の亀裂など）

5.4 廃棄

使用済みの部品/付属品または包装材は、地域の廃棄物処理規定に従って廃棄してください。

5 点検/修理/廃棄

5.1 定期点検のアドバイス

業者は、リスク評価（項目5.2および5.3参照）に基づいて、必要な点検周期と期限を決定・指示しなければなりません。

吊り具の適合性が継続しているかどうかについては、有資格者（監査担当者）によって少なくとも年に1回点検される必要があります。

ただし、使用条件（例：頻繁な使用、摩耗の増加、腐食など）によっては、年1回よりも短い間隔での点検が必要となる場合があります。また、損傷が発生した場合や異常な事象の後には、点検・確認が求められます。

点検周期の設定は、作業者の責任で行わなければなりません。

5.2 作業者によって定期的実施される点検の基準

- ボルトのねじ大和ねじ溝が合致することを確認
- 使用荷重（WLL）、メーカーの刻印がはっきりと見えること
- ボルトの締め付け（トルク）
- 本体やボルトなどの荷重を受ける部分の変形の有無
- 特に荷重がかかる箇所に切り込み、傷等の損傷の有無
- リングの回転がスムーズで、ガタつきがないか

吊り方											
吊り本数	1	1	2	2	2	2	2	3/4	3/4	3/4	
外角 β	0-7°	90°	0-7°	90°	0-45°	>45-60°	非対称	0-45°	>45-60°	非対称	
吊り係数	1	1	2	2	1.4	1	1	2.1	1.5	1	
安全率 4:1	安全率 4:1 最大荷重 (t) は、荷重方向に合わせて締め付けおよび調整された状態での値です。										
	INOX-STAR M8	0.7	0.3	1.4	0.6	0.42	0.3	0.3	0.63	0.45	0.3
	INOX-STAR M10										
	INOX-STAR M12	1.2	0.5	2.4	1	0.71	0.5	0.5	1.06	0.75	0.5
	INOX-STAR M16	2.4	1	4.8	2	1.4	1	1	2.1	1.5	1
	INOX-STAR M20	3.6	2	7.2	4	2.8	2	2	4.25	3	2
	INOX-STAR M24	5.2	2.5	10.4	5	3.5	2.5	2.5	5.25	3.75	2.5
	安全率 4:1 最大荷重 (lbs) は、荷重方向に合わせて締め付けおよび調整された状態での値です。										
	INOX-STAR M8	1540	660	3080	1320	930	660	660	1400	990	660
	INOX-STAR M10										
	INOX-STAR M12	2640	1100	5280	2200	1550	1100	1100	2330	1650	1100
	INOX-STAR M16	5290	2200	10580	4400	3110	2200	2200	4660	3300	2200
INOX-STAR M20	7930	4400	15860	8800	6220	4400	4400	9330	6600	4400	
INOX-STAR M24	11450	5500	22900	11000	7770	5500	5500	11660	8250	5500	
表3: 最大荷重表	最大傾斜角が $\pm 7^\circ$ のチェーン1本吊りと2本吊りでは、垂直吊りとして見なすことができます。				[2、3本、または4本の吊りの場合、可能であれば15°未満の傾斜角は避けてください。(不安定になるリスクがあります)]						

型式	WLL [t]	自重 [kg/個]	T [mm]	B [mm]	C [mm]	D [mm]	E [mm]	G [mm]	I [mm]	K [mm]	L [mm]	M	N [SW]	トルク [Nm]	製品番号
INOX-STAR - メートル並目															
INOX-STAR M8	0.3	0.11	35	12	10	25	25	28	16.3	46	12	M8	6	10	7912457
INOX-STAR M10	0.3	0.12	35	12	10	25	25	28	16.3	46	15	M10	6	10	7912454
INOX-STAR M12	0.5	0.19	43	14	12	30	30	32	18	56	18	M12	8	25	7993835
INOX-STAR M16	1	0.31	50	16	14	35	36	38	22	65	24	M16	10	60	7993836
INOX-STAR M20	2	0.53	58	19	16	40	43	47	27.5	74	30	M20	12	115	7993837
INOX-STAR M24	2.5	0.92	70	24	19	48	51	56	33	92	36	M24	14	190	7993838
INOX-STAR - メートル並目 ロングボルト															
INOX-STAR M12	0.5	0.22	43	14	12	30	30	32	18	56	50	M12	8	25	7997822
INOX-STAR M16	1	0.35	50	16	14	35	36	38	22	65	50	M16	10	60	7910089
INOX-STAR M20	2	0.6	58	19	16	40	43	47	27.5	74	60	M20	12	115	7998714

表4: 寸法表

弊社は、技術的な変更を行う権利を留保します。

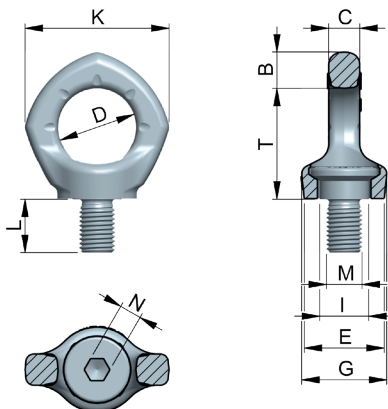


図 1:



アドバイス

本取扱説明書は原文（ドイツ語）を翻訳したものです。不明点や誤解がある場合は、原文をご確認ください。